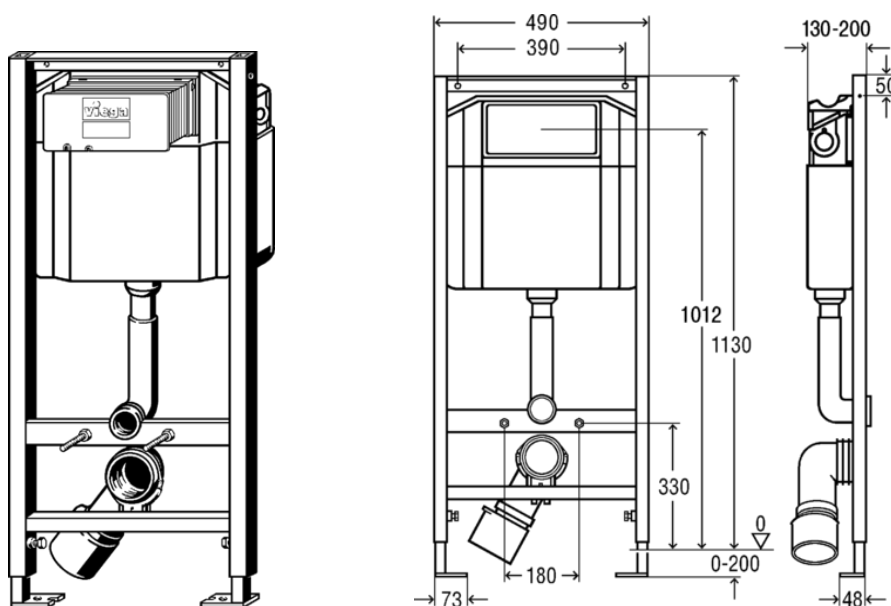


FICHA TÉCNICA 606688



Elemento de inodoro Viega Eco

- para pulsadores Visign for Public 1, Visign for for Style 10,13,14 y standard
- para montaje en muro de cortina pedir por separado: kit de fijación Viega Eco Plus modelo 8173
- activación frontal, tecnología de doble descarga

equipamiento

Marco de acero con recubrimiento en polvo, cisterna empotrada Standard 2S, codo de conexión de inodoro DN90 (ajustable en profundidad) de PP, pieza de transición excéntrica DN90/100 de PP, kit de conexión de inodoro, material de fijación para elemento (para suelo) y elemento cerámico, tornillos (autoperforantes) para fijación en estructura de perfilera, agujero Ø 11 mm para fijar en estructura de madera

equipamiento de cisterna

Válvula angular con conexión de agua premontada Rp $\frac{1}{2}$, kit de válvula de llenado, kit de válvula de descarga, reductor de caudal modelo 8310.93 (a partir de la serie I trimestre 2017)

datos técnicos

descarga pequeña ajustada de fábrica aprox. 3 l

rango de ajuste de la descarga pequeña aprox. 3-4 l

descarga completa ajustada de fábrica aprox. 6 l

rango de ajuste de la descarga completa aprox. 6-9 l

nota

¡Con el ajuste de fábrica es posible tirar de la cisterna inmediatamente!

¡Para pulsadores y accesorios, véase el grupo T5!

modelo 8180.26